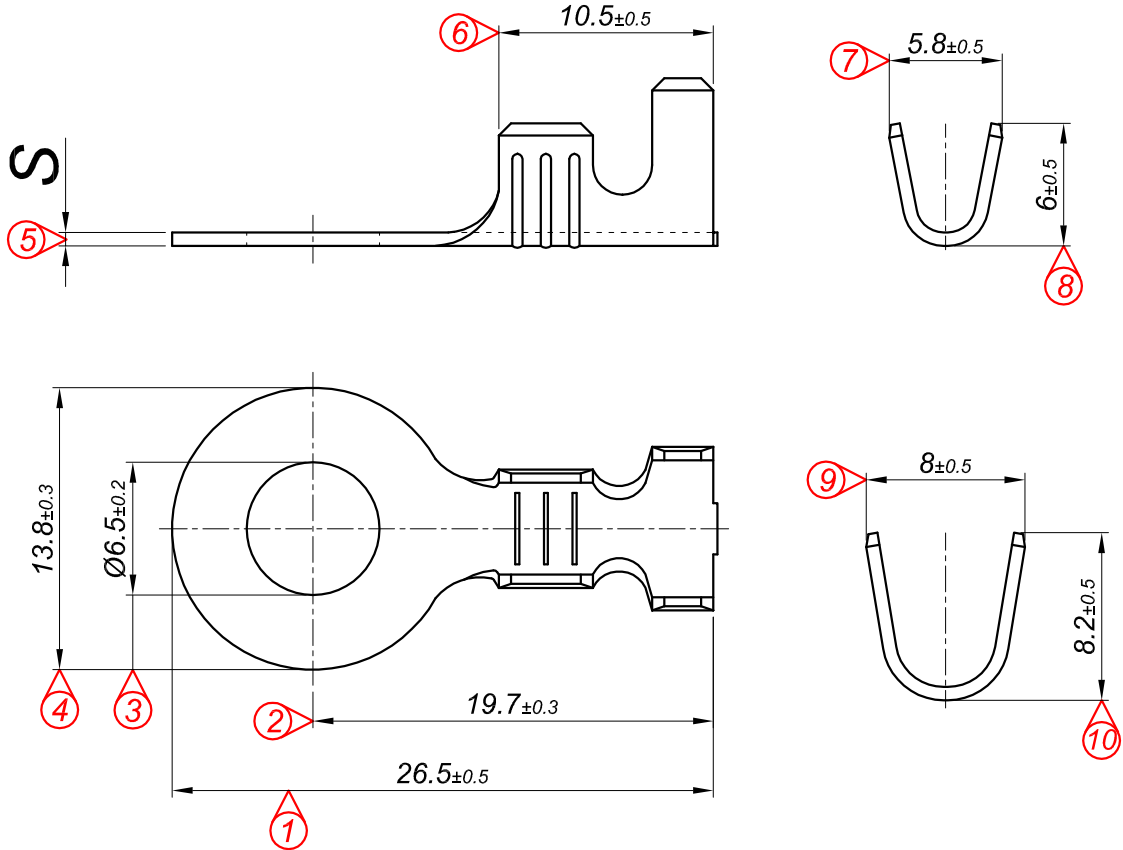
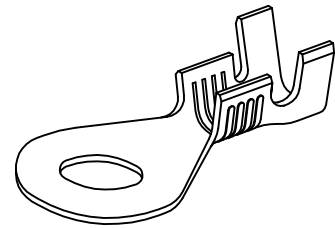
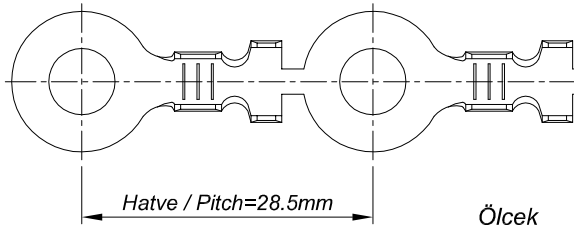


PARÇA KODU PART CODE	PARÇA ADI PART NAME	s ÖLÇÜSÜ (KALINLIK) s MEASURE (THICKNESS)	Malzeme Material	Kaplama / Coating		
				SN	AG	Nİ
MS 2426 DP	6 NO KABLO UÇ Ø6.5 =DP=	0.50±0.05	(CuZn30) Pirinç / Brass	-	-	-
MS 2426 RP	6 NO KABLO UÇ Ø6.5 =RP=	0.50±0.05	(CuZn30) Pirinç / Brass	-	-	-
MT 2426 DP	6 NO KABLO UÇ Ø6.5 =DP=	0.78±0.05	(CuZn30) Pirinç / Brass	-	-	-
MT 2426 RP	6 NO KABLO UÇ Ø6.5 =RP=	0.78±0.05	(CuZn30) Pirinç / Brass	-	-	-
TŞ 2426 DP	6 NO KABLO UÇ Ø6.5 =DP=	0.65±0.05	(CuZn30) Pirinç / Brass	-	-	-
TŞ 2426 RP	6 NO KABLO UÇ Ø6.5 =RP=	0.65±0.05	(CuZn30) Pirinç / Brass	-	-	-
TŞ 2426 RPK	6 NO KABLO UÇ Ø6.5 =RPK=	0.65±0.05	(CuZn30) Pirinç / Brass	+	-	-
TŞ 2426 RÇN	6 NO KABLO UÇ Ø6.5 =RÇN=	0.60±0.05	Paslanmaz Sac(430) / Stainless Steel	-	-	+
TŞ 2426.70 RPK	6 NO KABLO UÇ Ø6.5 =RPK=	0.70±0.05	(CuZn30) Pirinç / Brass	+	-	-
TŞ 2426.80 RPK	6 NO KABLO UÇ Ø6.5 =RPK=	0.80±0.05	(CuZn30) Pirinç / Brass	+	-	-



Kalıp çıkış yönü  
Mold output direction


Makara açılım yönü  
Reel opening direction



Perspektif  
Perspective

Kablo Kesiti  
Wire Section : 2.50 - 6 mm<sup>2</sup>

Resim üzerinden ölçü almayınız  
do not measure on drawing

Tarih / Date	25.07.2013	İmza /Signature	Ölçek /Scale			
Çizen / Desing	M.Yağcı		3 / 1			
Onay / Approval	S.Gölcük		No		Değişiklik / Revision	Tarih/Date
	Parça Adı: Part Name	6 NO KABLO UCU Ø6.5			Parça Kodu: Part Code	TŞ 2426